

Stanisław Kamiński, Dorota Kamińska**

POMIAR GRANULACJI SUROWCÓW W MINERALURGII PRZY UŻYCIU NOWOCZESNYCH ELEKTRONICZNYCH URZĄDZEŃ POMIAROWYCH

Przedstawione w referacie analizatory mogą służyć do badania uziarnienia surowców mineralnych w całym zakresie ich zastosowań [3]. Urządzenia te wypierają albo zastępują klasyczne badania na sitach mechanicznych. Każdy analizator wyposażony jest w komputer co umożliwia sterowanie nimi i opracowywanie wyników oraz ułatwia przesyłanie danych. Istnieje kompletny zestaw analizatorów, których zakresy pomiarowe zachodzą na siebie przez co można ich używać przy mało precyzyjnym podziale materiału mineralnego na różne co do wielkości frakcje uziarnienia.

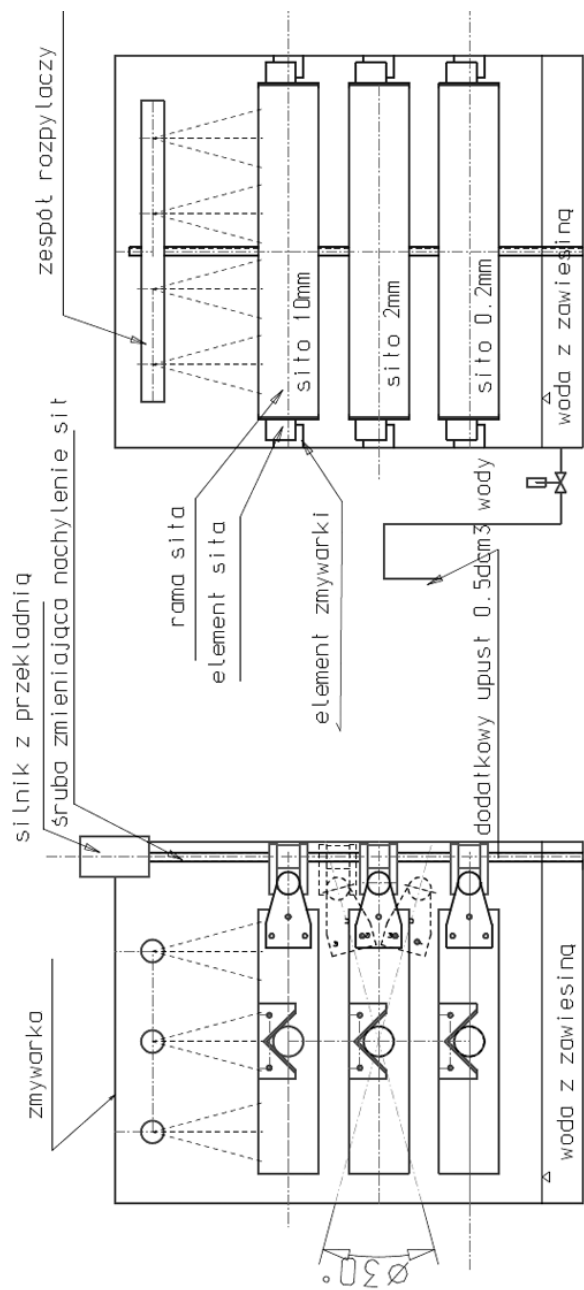
Dostarczony do badania surowiec mineralny zgodnie z normą suszy się i waży [1]. Następnie wkłada się do specjalnej płuczki sitowej (rys. 1) w celu wypłukania pyłu i ilu z powierzchni grubszych ziaren z jednoczesnym rozdzieleniem w zależności od potrzeb na dwie lub trzy frakcje.

Ta płuczka jest jednocześnie suszarką. Po wysuszeniu każda z tych frakcji jest ważona. Z każdej frakcji wydziela się reprezentatywną próbkę materiału lub jeśli frakcja jest nieliczna to całą frakcję używa się do dalszych badań.

Cząstki splukane z grubszych frakcji i zawieszane w wodzie mierzy się przy pomocy analizatora IPS L (rys. 2), który ma zakres pomiarowy 0,5÷300 μm i jest szybszy (pomiar z przygotowaniem zajmuje 30 minut) i wygodniejszy od aerometru. Przede wszystkim uwalnia od żmudnych obliczeń na arkuszu kalkulacyjnym.

Z najniższego sita płuczki pobiera się uziarnienie do pomiaru na analizatorze IPS UA (rys. 3). Dla uziarnienia poniżej 600 μm stosuje się dozownik ultradźwiękowy. Dla uziarnienia do 1200 μm używa się dozownika aerodynamicznego, który dozuje za pomocą sprężonego powietrza z elektronicznie sterowanej sprężarki. Zastosowane dozowniki rozdzielają jeden przyrząd na dwa oddzielne analizatory uziarnienia to jest na IPS U i IPS A.

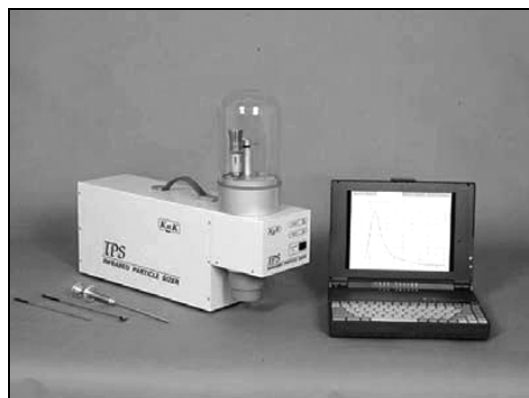
* KAMIKA Instruments, Warszawa



Rys. 1. Płuczka sitowa (projekt)



Rys. 2. Analizator IPS L

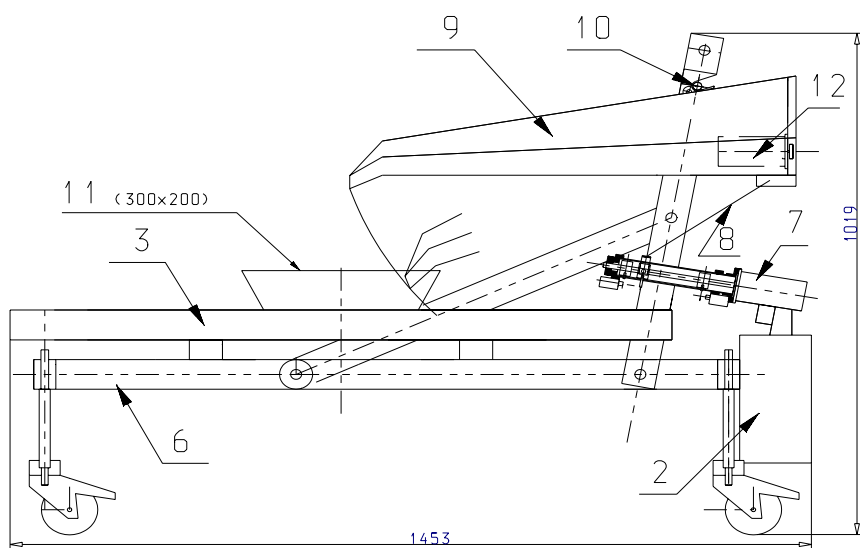


Rys. 3. Analizator IPS UA

Fracja z następnego sita może być zmierzona przy pomocy analizatora AWK-3D (rys. 4) o zakresie 0,05÷10 mm. W podobny sposób może być mierzona najgrubsza frakcja przy pomocy analizatora AWK-B (rys. 5) o zakresie 2÷100 mm. Rynna analizatora AWK-B ma podwójne dno. Górne dno wykonane jest perforowanej blachy o stosownych wielkościach otworów dla odsiania małych cząstek, które wypadają z rynny przez specjalny otwór w drugim dnie. Te małe cząstki są ważone i przez swoją wagę oraz wielkość otworów perforowanych są uwzględniane w ogólnym rozkładzie frakcyjnym materiału mineralnego. Jest to szczególnie przydatne, gdy nie stosuje się płuczki sitowej tylko od razu mierzy się grubą frakcję materiału „z wiadra”. AWK-B jest dużym przyrządem długości ponad 1,5 m i umożliwia pomiary dużych nadaw.

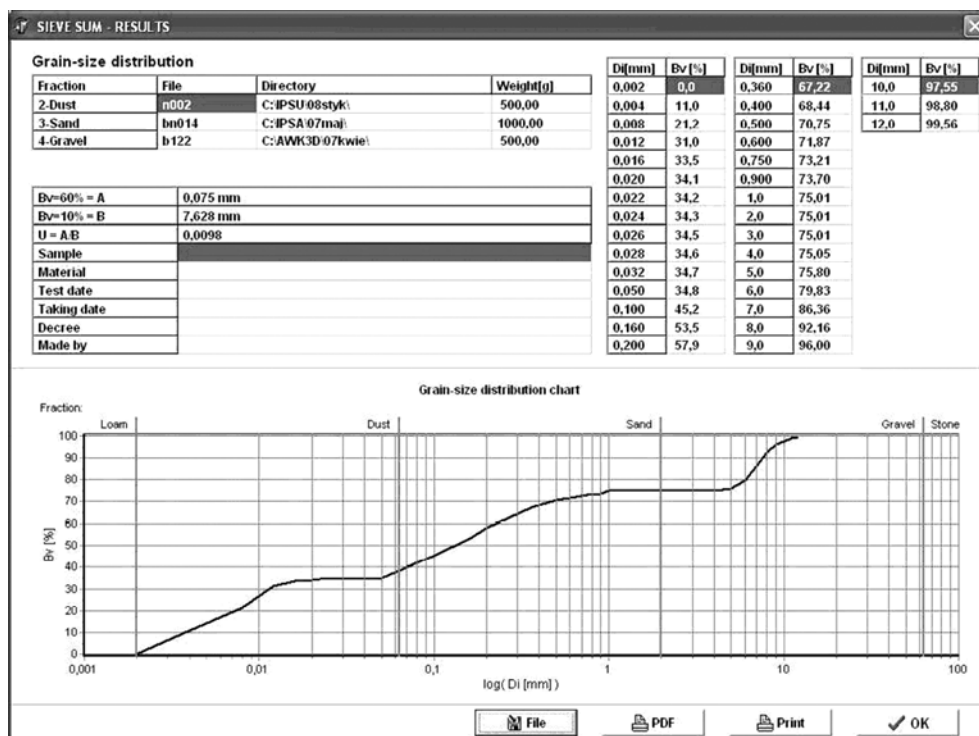


Rys. 4. Analizator AWK 3D



Rys. 5. Analizator AWK B

Wyniki pomiarów z każdego przedstawionego powyżej analizatora podawane w formie rozkładu sitowego, można zsumować za pomocą specjalnego programu użytego w systemie złożonym z opisanych analizatorów. Wynik sumowania przedstawiony w postaci krzywej uziarnienia od 0,5 do 100 mm jest uwidoczniony na (rys. 6).



Rys. 6. Krzywa uziarnienia

Analizatory AWK są przyrządami do trójwymiarowego pomiaru ziaren przez ich skanowanie w przestrzeni pomiarowej podczas spadania z rynn dozującej. Taki pomiar umożliwia automatyczną ocenę następujących parametrów [2]:

- Oznaczanie kształtu ziarn za pomocą wskaźnika płaskości EN-PN 933-3;
- Oznaczanie kształtu ziarn jak przy pomocy suwmiarki Schultza EN-PN 933-4;
- Oznaczanie procentowej zawartości ziarn o powierzchniach powstałych w wyniku przekruszenia lub łamania kruszyw grubych EN-PN 933-5;
- Ocena właściwości powierzchni. Wskaźnik przepływu kruszyw. PN-EN 933-6.

Ponadto zgodnie z PN-EN ISO 14688-2 są obliczone przez komputer:

- Wskaźnik różnoziarnistości $C_n = d_{60}/d_{10}$
- Wskaźnik krzywizny $C_c = (d_{30})^2/(d_{10} \cdot d_{60})$

i wiele innych parametrów geotechnicznych.

LITERATURA

- [1] *Kamiński S., Kamińska D.*: Badanie uziarnienia materiałów mineralnych 0,5 μm -100mm. IX Konferencja — Kruszywa Mineralne, Szklarska Poręba, 2009
- [2] *Kamiński S., Kamińska D., Trzcíński J.*: Automatyczna analiza wielkości i kształtu ziaren 3D z zastosowaniem analizatorów optyczno elektronicznych. 11th Baltic Sea Geotechnical Conference, Gdańsk, 2008
- [3] *Kamiński S., Trzcíński J.*: Optyczno-elektroniczny sposób określania składu granulometrycznego gruntów i możliwości zastosowania w geologii inżynierskiej. I Kongres Geologiczny, Kraków, 2008